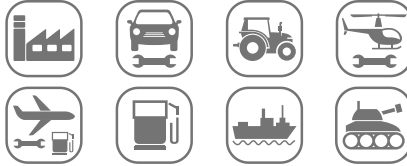


# AV5000 GZ

## WHY RAMEX HOSE REELS › PERCHÈ UN AVVOLGITUBO RAMEX

■ SAVE TIME	■ RISPARMIO DI TEMPO
■ SAVE MONEY	■ RISPARMIO DI DENARO
■ INCREASED SAFETY	■ SICUREZZA SUL LAVORO
■ LONG HOSE DURABILITY	■ INCREMENTA LA DURATA DEL TUBO
■ EFFICIENCY IN DAILY WORK	■ EFFICIENZA NEL LAVORO QUOTIDIANO
■ 100% MADE IN ITALY	■ MADE IN ITALY 100%

## WHERE TO USE › DOVE UTILIZZARLO

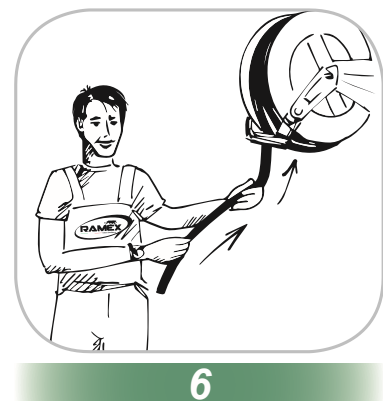
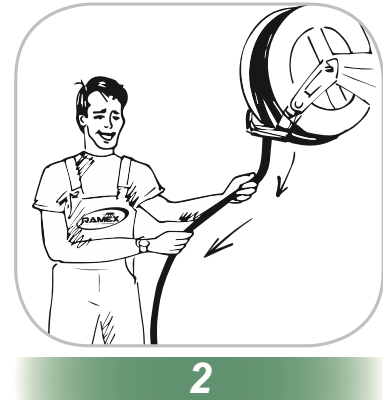
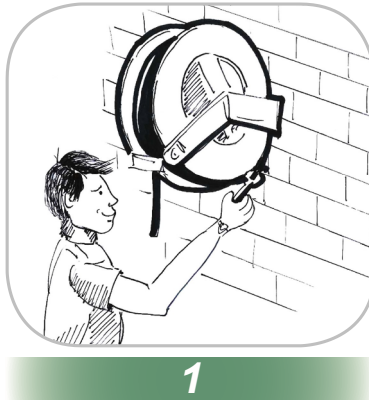


## CERTIFICATES › CERTIFICATI

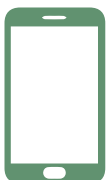
According to:  
 Directive 2014/34/EU  
 EN 1127-1:2011  
 EN 13463-1:2009  
 UNI EN 13617-1:2012

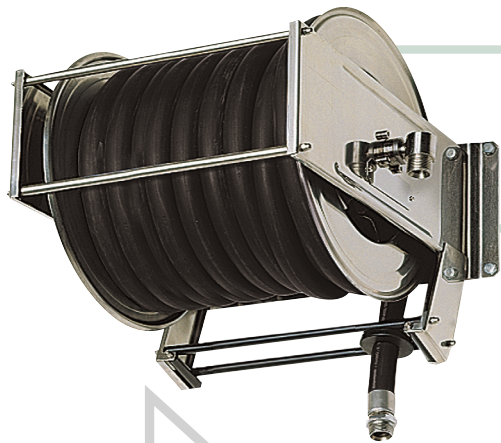


## PROPER USE › CORRETTO UTILIZZO



RAMEX  
 video





# AV5000 GZ

## TECHNICAL FEATURES › CARATTERISTICHE TECNICHE

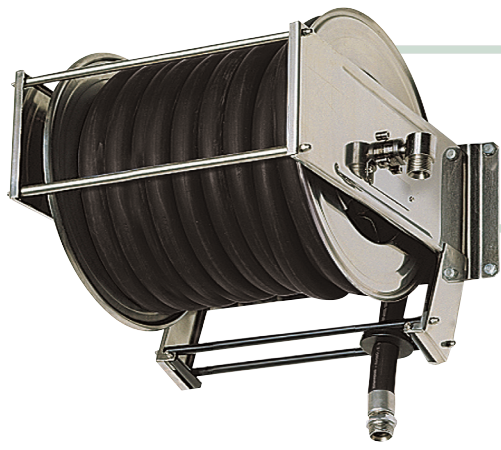
### AV5000 GZ AISI 304

<b>Admitted diameters</b> Diametri ammessi	3/4" - 1"
<b>Hose length in meters</b> Lunghezza tubo	Fino a 30 mt 3/4" (diametro esterno 28 mm). Fino a 25 mt 1" Up to 30 mt 3/4" (external diam. 28 mm). Up to 25 mt 1"
<b>Working pressure</b> Pressione lavoro	Up to 20 bar / Fino a 20 bar
<b>Connessione Ingresso</b> Inlet thread size	1" M
<b>Outlet thread size</b> Connessione uscita	3/4" F
<b>Weight</b> Peso	40 kg
<b>Packing size</b> Dimensione imballo	550x570x630 mm
<b>Raw material sides and roll</b> Materiali costruttivi rullo e fiancate	AISI 304
<b>Raw material shaft and swivel joint</b> Materiali costruttivi perno e giunto	AISI 303
<b>Raw material main spring</b> Materiale molla principale	Acciaio al carbonio / Carbon Steel
<b>Can be used to transfer</b> Adatto all'utilizzo con	Idrocarburi / Hydrocarbons
<b>Included Accessories</b> Accessori inclusi	Tampone finecorsa (3/4" o 1") Hose bumper (3/4" or 1")

### AV5000 GZ AISI 316

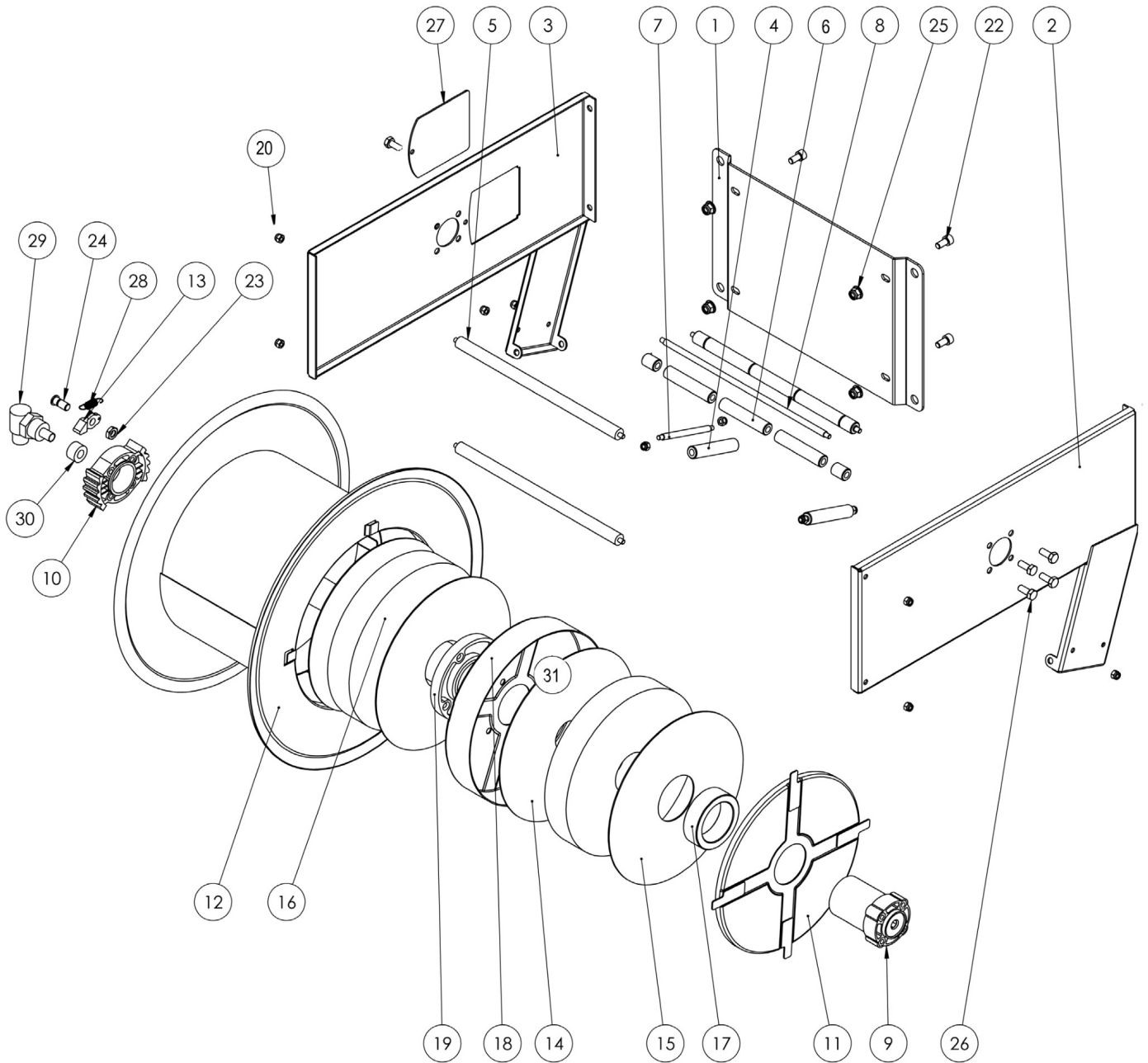
<b>Admitted diameters</b> Diametri ammessi	3/4"- 1"
<b>Hose length in meters</b> Lunghezza tubo	Fino a 40 mt 3/4" (diametro esterno 28 mm) Up to 40 mt 3/4" (external diam. 28 mm)
<b>Working pressure</b> Pressione lavoro	Up to 20 bar / Fino a 20 bar
<b>Inlet thread size</b> Connessione Ingresso	1" M
<b>Outlet thread size</b> Connessione uscita	3/4" F
<b>Weight</b> Peso	40 kg
<b>Packing size</b> Dimensione imballo	550x570x630 mm
<b>Raw material sides and roll</b> Materiali costruttivi rullo e fiancate	AISI 316
<b>Raw material shaft and swivel joint</b> Materiali costruttivi perno e giunto	AISI 316
<b>Raw material main spring</b> Materiale molla principale	Acciaio al carbonio / Carbon Steel
<b>Can be used to transfer</b> Adatto all'utilizzo con	Idrocarburi / Hydrocarbons
<b>Included Accessories</b> Accessori inclusi	Tampone finecorsa (3/4" o 1") Hose bumper (3/4" or 1")

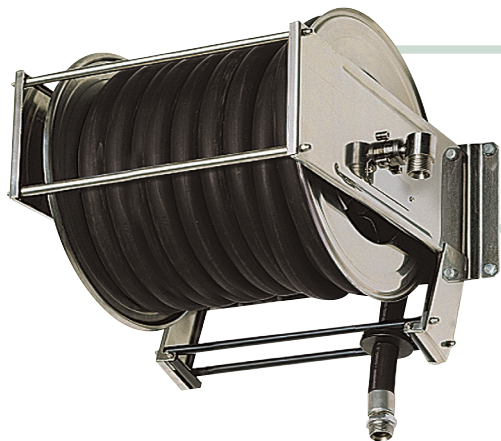
ramax



# AV5000 GZ

EXPLODED VIEW › ESPLOSO





# AV5000 GZ

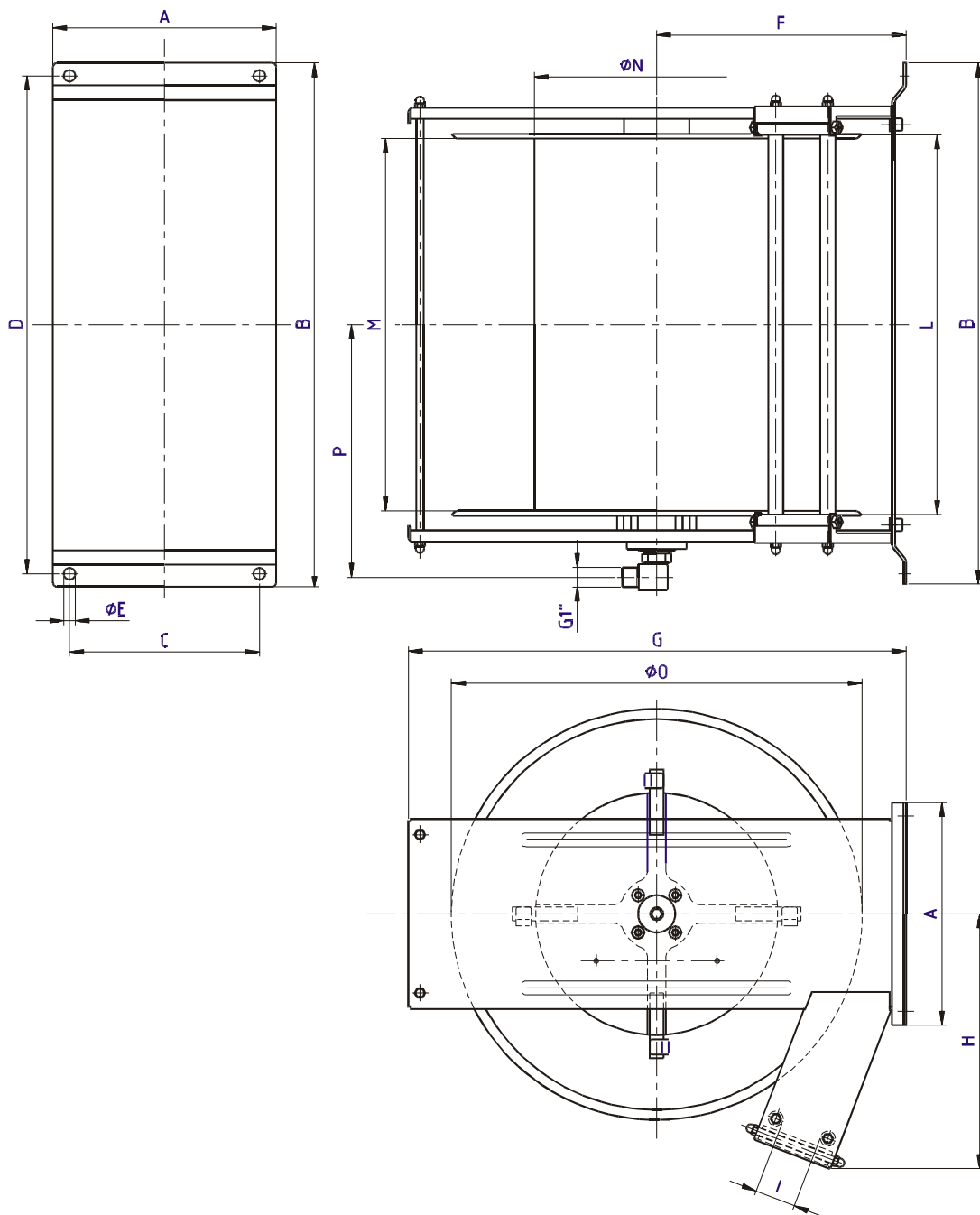
EXPLODED VIEW › ESPLOSO

POS	Description and quantity / Descrizione e quantità	AV 5000 GZ		AV 5000 GZ 316			
1	Base (1x)						
2	Side without open / Fiancata senza apertura (1x)						
3	Side with open / Fiancata con apertura (1x)						
4	Vertical roller / Rullino verticale (2x)						
5	Horizontal rod large / Tirante orizzontale grande (2x)						
6	Horizontal roller / Rullino orizzontale (2x)						
7	Vertical rod / Tirante verticale (2x)						
8	Horizontal rod small / Tirante orizzontale piccolo (2x)						
10	Plastic rack / Cremagliera in plastica (1x)	KIT CR 1		KIT CR 1			
9	Plastic hub external / Perno in plastica esterno (1x)	KIT 96 EX		KIT 96 EX 316			
11	Spring cover / Copertura per molla (1x)						
14	Separator / Distanziale (2x)						
15	Separator / Distanziale (2x)						
16	Main spring / Molla principale (2x)						
17	Plastic ring / Anello in plastica (1x)						
18	Spring support / Copertura per supporto (1x)						
19	Plastic internal hub / Perno in plastica interno (1x)						
31	Screw for internal hub / Vite per perno interno (4x)						
12	Reel / Bobina (1x)						
20	Nut M6 / Dado M6 (12x)						
22	Screw M8 / Vite M8 (4x)						
25	Nut M8 / Dado M8 (4x)						
26	Screw M8 / Vite M8 (8x)						
27	Plastic closing and screw / Chiusura in plastica e vite (1x)						
13	Plastic ratchet / Salterello in plastica nudo (1x)	KIT 93		KIT 93 316			
23	Nut for ratchet screw / Nut for ratchet screw (1x)					RC 10	RC 10
24	Screw for ratchet / Vite per salterello (1x)					RC 20	RC 20 316
28	Ratchet spring / Molla per salterello (1x)					KIT 12	KIT 12 316
28 BIS	Conductive spring / Molla per conduttiva (2x)						
29	Swivel joint / Giunto girevole (1x)	4971 EX		4960 1" EX			
30	Bushing seal / Guarnizione boccola (1x)					KIT20 NEW EX	KIT20 NEW EX 316



# AV5000 GZ

DIMENSIONAL DRAWING › DISEGNO DIMENSIONALE



ART.	A	B	C	D	E	F	G	H	I	L	M	N	O	P
AV5000 GZ	290 mm	500 mm	262 mm	470 mm	13 mm	270 mm	533 mm	320 mm	45 mm	360 mm	385 mm	260 mm	430 mm	270 mm






# AV5000 GZ

## INCLUDED ACCESSORIES › ACCESSORI INCLUSI

HOSE REEL AVVOLGITUBO	HOSE BUMPER FERMATUBO	NIPPLE NIPPLO	SWIVEL JOINT GIUNTO GIREVOLE		
AV 5000 GZ		4914		4971 EX	
AV 5000 GZ 316		4914 - 316		4960 1" EX 316	

## OPTIONAL ACCESSORIES › ACCESSORI OPZIONALI

HOSE REEL AVVOLGITUBO	HOSE BUMPER FERMATUBO	NIPPLE NIPPLO	
AV 5000 GZ		4916	
AV 5000 GZ 316		4916 - 316	

 <http://ramex.com.ru> 8 (800) 707-66-48

 [ramex@ramex.com.ru](mailto:ramex@ramex.com.ru) +7 (495) 540-45-68